

ICS. 35. 110

L 79

备案号: 47084-2015

DB44

广东省地方标准

DB44/T 1552—2015

传感器网络低功耗节点设备 技术要求和测试方法

Technical requirement and testing method for low- power node
equipment on sensor networks

2015-03-26 发布

2015-06-26 实施

广东省质量技术监督局

发布

前 言

GB/T 1.1—2009

广东省网络空间安全协会受控资料

传感器网络低功耗节点设备技术要求和测试方法

1 范围

2.4 GHz ~ 2.4835 GHz 150 nW
 ZigBee

2 规范性引用文件

GB/T 2423.1	2	A
GB/T 2423.2	2	B
GB/T 2423.3	2	Cab
GB/T 2423.5	2	Ea
GB/T 2423.10	2	Fc
GB/T 2423.16	2	J
GB/T 2423.18	2	Kb
GB 4208	1P	
GB/T 12572-2008		
GB/T 17626.2		
GB/T 17626.3		
GB/T 17626.4		
GB/T 17626.5		()
GB/T 30269.2	2	

3 术语和定义

GB/T 30269.2

3.1

节点设备 node equipment

3.2

频率误差 frequency error

3.3

输出载波功率 output carrier power

3.4

杂散发射 spurious emission

[GB/T 12572-2008 3.1.7]

3.5

带外发射 out-of-band emission

[GB/T 12572-2008 3.1.8]

3.6

接收灵敏度 receiver sensitivity

3.7

误包率 package error ratio

3.8

功耗 power consumption

4 技术要求

4.1 一般要求

4.1.1 外观

4.1.2 机械强度

Q.5J

4.1.3

4.1.3 外壳防护等级

GB 4208 IP 65

4.1.4 控制信息安全

4.1.4.1 入网鉴权（可选）

- a)
- b)

4.1.4.2 传输加密（可选）

- a)
- b)
- c)
- d)
- e)
- f)

广东省网络空间安全协会受控资料

4.1.5 稳定性

10 7

4.1.6 可靠性

MTBF 1000 h

4.2 性能要求

4.2.1 频率误差

40 kHz

4.2.2 输出载波功率

8 dBm

4.2.3 杂散发射

-36 dBm

4.2.4 接收灵敏度

-88 dBm

4.2.5 功耗

150 mW

15 μ W

4.3 环境适应性要求

4.3.1 温湿度试验

-40 85

-20 65

20% 90%

4.3.2 冲击试验

- a) 150 m/s^2 11 ms
- b)

4.3.3 振动试验

- a) 10 Hz 55 Hz
- b) 0.75 mm
- c) 10 min

4.3.4 长霉试验 (可选)

28 d

4.3.5 盐雾试验 (可选)

GB 2423.18 2

4.4 电磁兼容性要求

- a) GB/T 17626.2 3
- b) GB/T 17626.3 3
- c) GB/T 17626.4 3
- d) GB/T 17626.5 3 ()

5 测试方法

5.1 测试条件

- a) 0 +60
- b) 30% 80%

- c) 86 kPa 106 kPa
- d) ± 10%

5.2 一般要求的测试方法

5.2.1 外观

1 m

4.1.1

5.2.2 机械强度——碰撞试验

1

表1 碰撞试验严酷程度（工作状态）

	0.5 J
	3

5.2.3 外壳防护等级

GB 4208

4.1.3

5.2.4 控制信息安全

5.2.4.1 入网鉴权

4.1.4.1

- a)
- b)
- c)
- d)
- e)

5.2.4.2 传输加密

4.1.4.2

- a)
- b)
- c)
- d)

5.2.5 稳定性

10

4.1.5

7

5.2.6 可靠性

8 (MTBF) 1 4.1.6 1 min

5.3 性能要求的测试方法

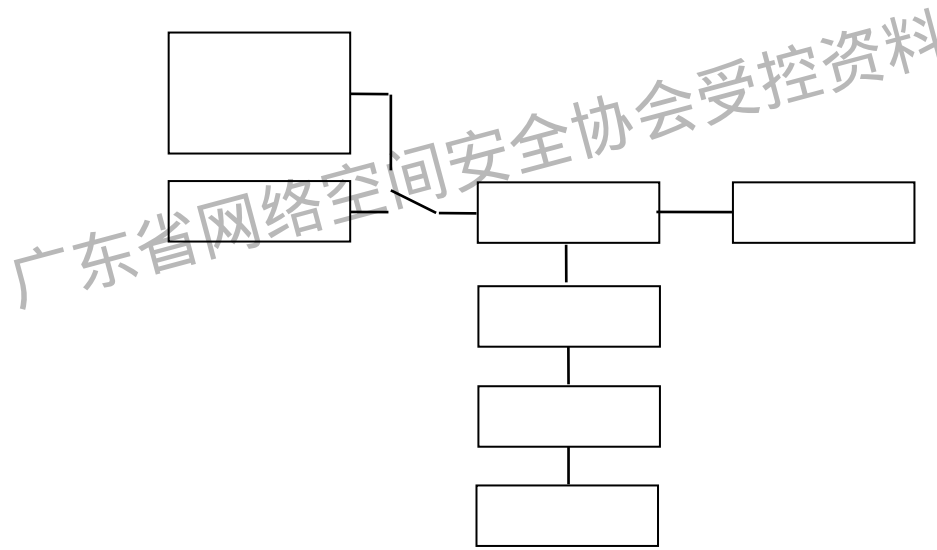
5.3.1 频率误差

5.3.2 输出载波功率

± 10%

5.3.3 杂散发射分量

1



注:

图1 杂散发射分量测量示意图

- a)
- b) 30 MHz 12.75 GHz
- c)

b) dBm

5.3.4 接收灵敏度

2

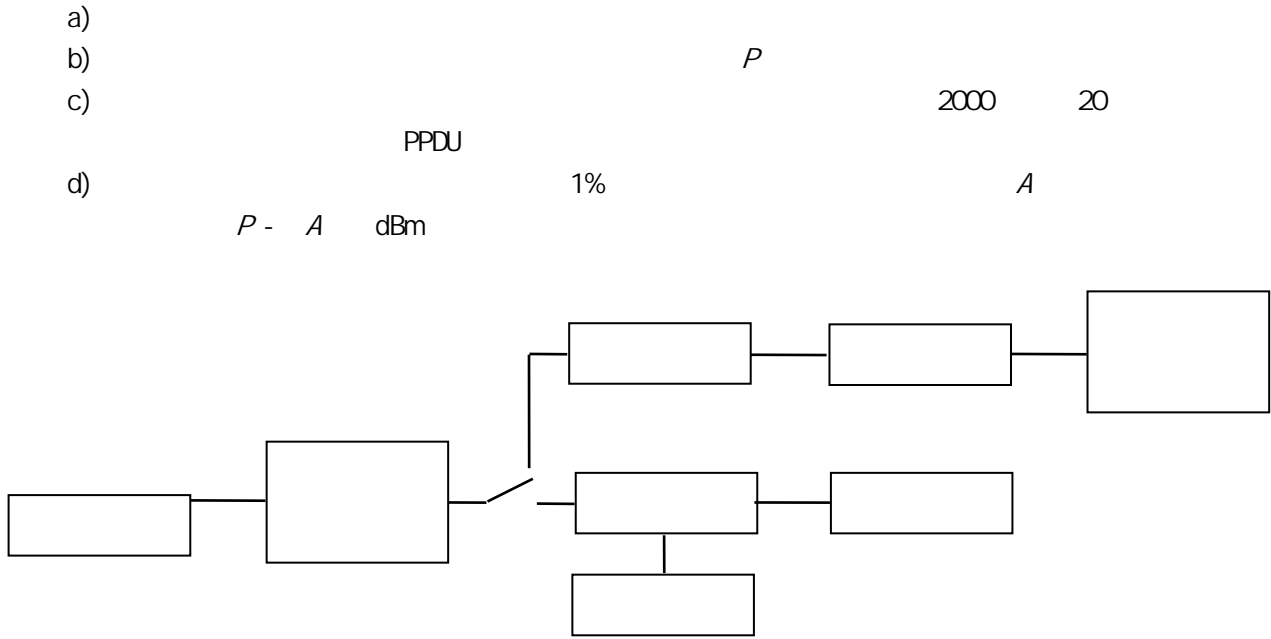


图2 接收灵敏度测量示意图

5.3.5 功耗

5 min

5 min

5.4 环境适应性的测试方法

5.3.6 初始、中间和最后检测

5.1

5.3

72 h

5.3.7 温湿度试验

5.3.7.1 低温贮存试验

GB/T 2423.1

- a) -40 ± 2 16 h
- b) 4 h
- c)

5.3.7.2 低温工作试验

GB/T 2423.1 5.1 5.3

- a) -20 ± 2 16 h
- b) 4 h

5.3.7.3 高温贮存试验

GB/T 2423.2

- a) 85± 2 16 h
- b) 4 h
- c)

5.3.7.4 高温工作试验

GB/T 2423.2 5.1 5.3

- a) 65± 2 16 h
- b) 4 h

5.3.7.5 恒定湿热试验

GB/T 2423.3

- a) 40± 2 93± 3 % 2 d
- b) 4 h

5.3.8 冲击试验

GB/T 2423.5

5.3.9 振动试验

GB/T 2423.10

5.3.10 长霉试验

GB/T 2423.16

5.3.11 盐雾试验

GB/T 2423.18

5.5 电磁兼容性的测试方法

5.3.12 初始、中间和最后检测

5.1

5.3

72 h

5.3.13 静电放电抗扰度试验

GB/T 17626.2

5.3.14 射频电磁场辐射抗扰度试验

GB/T 17626.3

5.3.15 电快速瞬变脉冲群抗扰度试验

GB/T 17626.4

5.3.16 浪涌(冲击)抗扰度试验

GB/T 17626.5

广东省网络空间安全协会受控资料

广东省网络空间安全协会受控资料

DB44/T 1552—2015

*

563 1104

510220

www.bz360.org

020-84250337